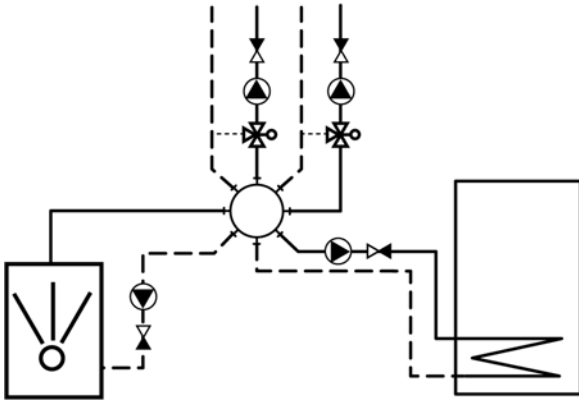


Schemat 1

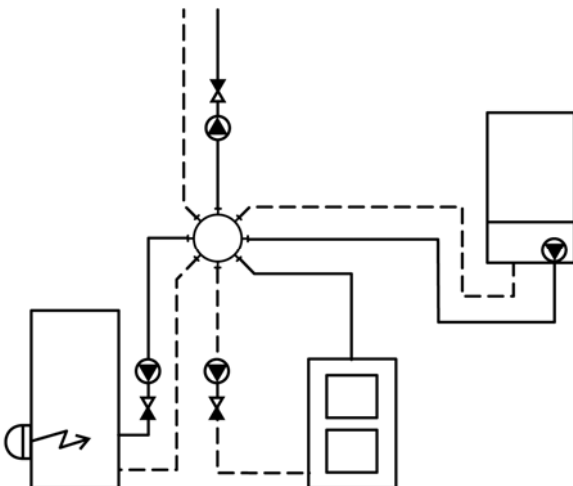
ZORT – Centrala z czterema podwójnymi przyłączami.



Schemat 2

ZORT – Centrala z czterema podwójnymi przyłączami do: gazowego kotła wiszącego, kotła opalanego drewnem, podgrzewacza c.w.u., obiegu c.o.

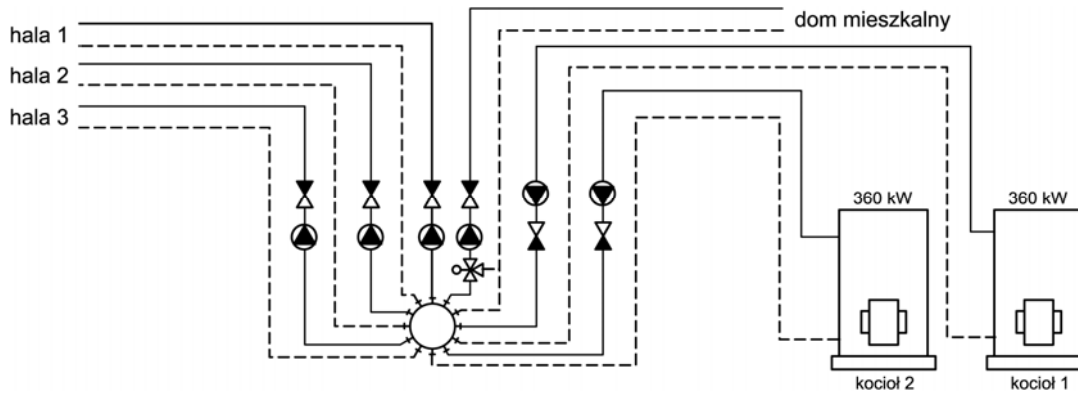
Podczas podgrzewania wody w podgrzewaczu wyłączona jest pompa w obiegu c.o.



Schemat 3

ZORT – Centrala z sześcioma podwójnymi przyłączami.

Ogrzewanie 3 hal warsztatowych i budynku mieszkalnego z dwóch kotłów gazowych.



Schemat 4

ZORT – Centrala z sześcioma podwójnymi przyłączami.

Układ hydrauliczny z kotłem olejowo – gazowym, kotłem opalonym paliwem stałym, dwoma zasobnikami ciepła, podgrzewaczem c.w.u i dwoma obiegami grzewczymi (jeden z nich to ogrzewanie podłogowe).

