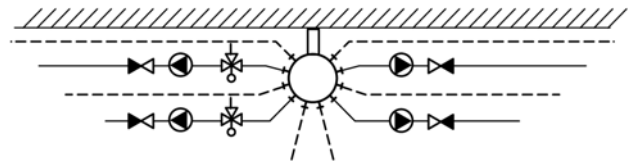
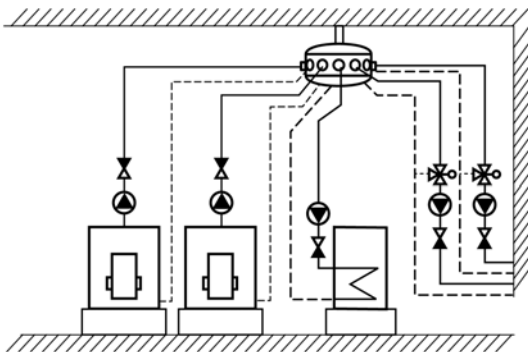


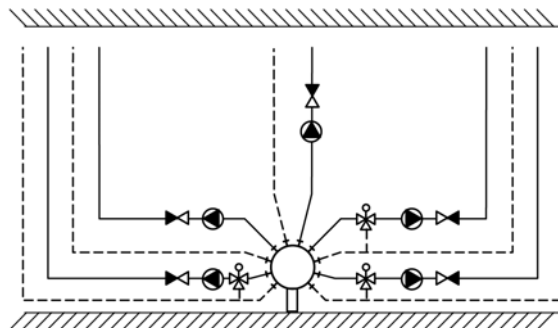
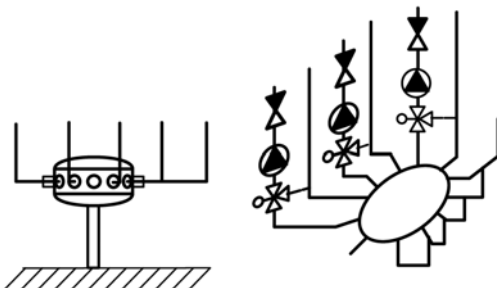
Miejsce montażu: sufit

Różnorodność wariantów usytuowania urządzeń ZORT i oszczędność zajmowanego miejsca są istotnymi zaletami tego rodzaju rozwiązania. Pozwala to na przystosowanie się do różnych warunków miejscowych.

Przy wymaganej szczególnej oszczędności zajmowanego miejsca zalecane jest usytuowanie na suficie nad kotłami.

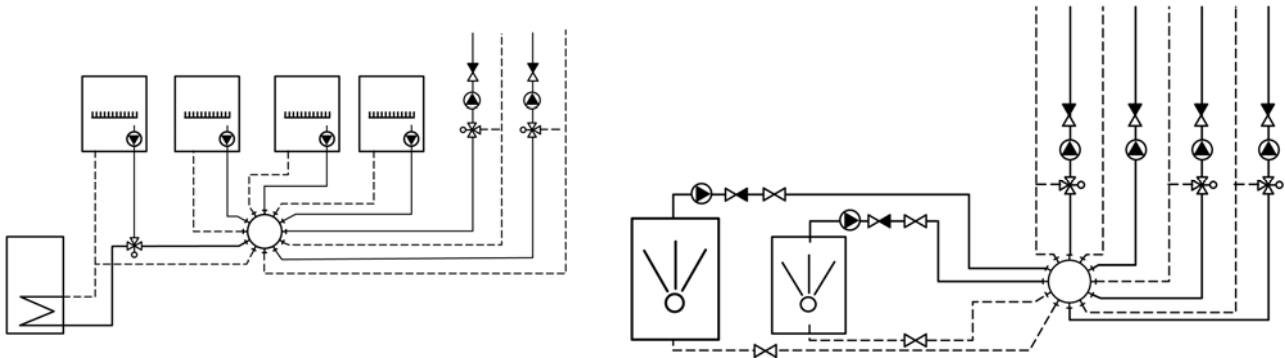

Miejsce montażu: podłoga

Usytuowanie na podłodze w formie kolumny jest szczególnie zalecane dla układów z dużą liczbą przyłączy oraz w kotłowniach dachowych. Oszczędność miejsca w tym przypadku jest bardzo duża a dostęp do pomp i armatury znacznie ułatwiony.



Miejsce montażu: ściana

Kolejną możliwością jest montaż na ścianie w wariancie, w którym przyłącza rozchodzą się promieniście. Jest to wariant montażu, który może być zastosowany dla układów kaskadowej współpracy kilku kotłów wiszących lub stojących.



Możliwe są wykonania specjalne urządzeń ZORT, gdzie z jednej strony nie przewidziano zainstalowania przyłączy ze względu na brak miejsca.

